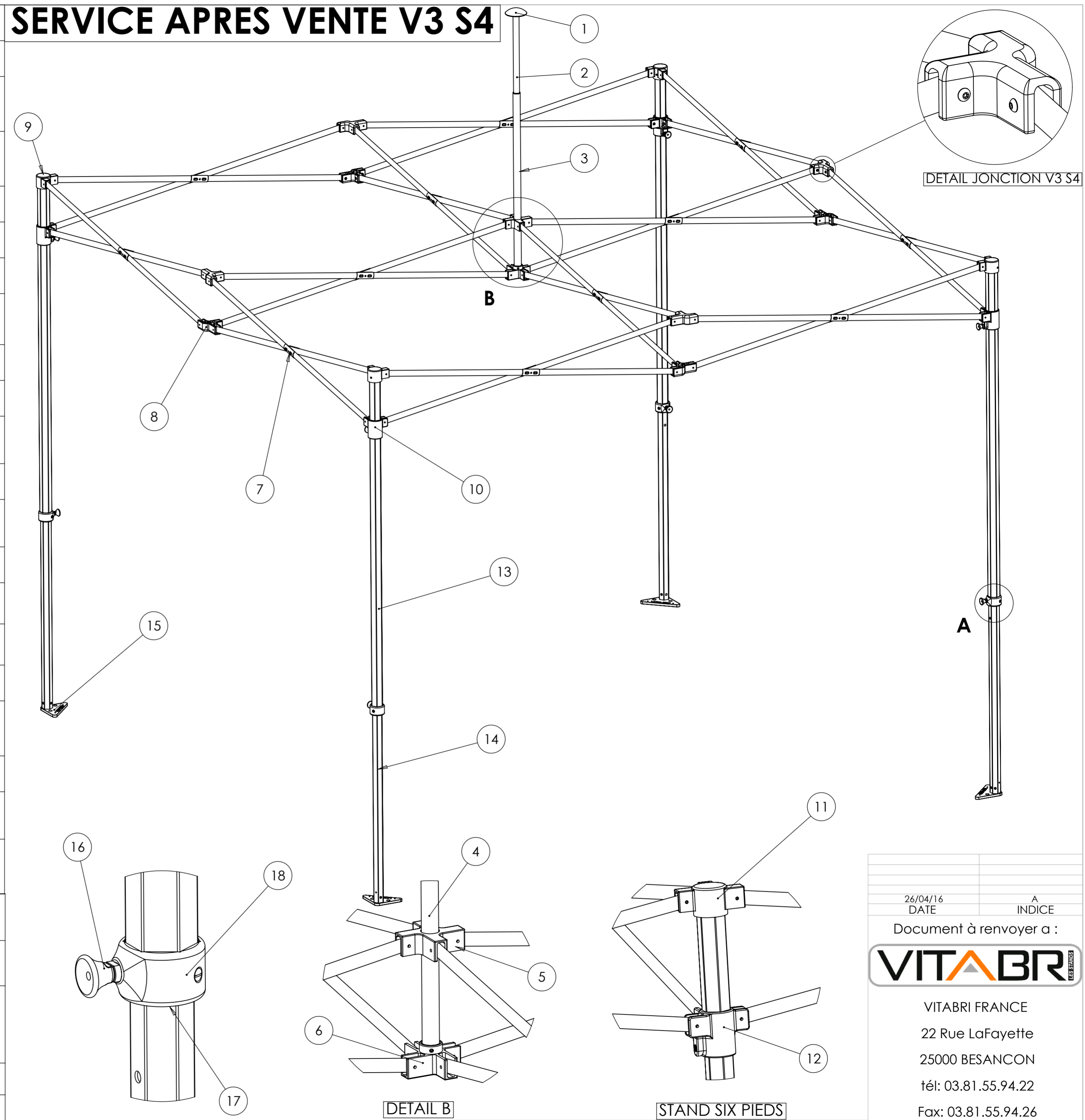


N° ARTICLE	DESIGNATION	DESCRIPTIF	QUANTITE
1	Coque de mât		
2	Mât supérieur	-1 tube de mât supérieur L= 700mm -1 coque de mât V3 -2 rivets Ø4 x 12 -1 bouchon de tube de mât	
3	Mât inférieur	-1 tube de mât inférieur L= 800mm -1 étoile de mât inférieure -2 rivets Ø 4x 18 -1 Bague de guidage de mât	
4	Ressort de mât	- NG longueur 118 mm	
5	Etoile de mât supérieure		
6	Etoile de mât inférieure		
7	Croisillons rivetés assemblés	- L = 990 mm (2m) - L = 1190 mm (2,5m) - L = 1265 mm (4m) - L = 1335 mm (2,7m) - L = 1400 mm (3m)	
8	Jonction trois branches NG		
9	Bouchon supérieur deux branches		
10	Couissant deux branches S4		
11	Bouchon supérieur trois branches		
12	Couissant trois branches S4		
13-14	Pied complet V3 S4	-1 pied supérieur V3 S4 -1 pied inférieur V3 S4	
13	Pied supérieur V3 S4	- 1 tube de pied supérieur V3 S4 -1 bague H44 - 1 ensemble indexeur bas (16, 17, 18)	
14	Pied inférieur V3 S4	-1 tube de pied inférieur V3 S4 -1 embase NG - 3 vis d'embase FHC M4 x 8	
15	Embase NG	-Fonte d'aluminium	
16	Indexeur V3 S4	- 1 Cône de préhension -1 axe indexeur - 1 corps indexeur - 1 ressort de rappel	
17	Bague de guidage H44		
18	Indexation basse		
19	Vis pour croisillons	-Vis TBHc M5 x 30 -Vis TBHc M5 x 35 (Pour Jonction S4, C2B S4 et C3B S4) -Ecroû frein borgne H M5	

SERVICE APRES VENTE V3 S4



DETAIL JONCTION V3 S4

DETAIL A

DETAIL B

STAND SIX PIEDS

NOM	
PRENOM	
SOCIETE / REFERENCE	
ADRESSE COMPLETE	
NUMERO DE FACTURE	
DIMENSIONS / MATIERE / COULEUR DU STAND V3	

Temps
STRUCTURE

Temps
COUTURE

26/04/16	A
DATE	INDICE
Document à renvoyer a :	
VITABR	
VITABRI FRANCE	
22 Rue LaFayette	
25000 BESANCON	
tél: 03.81.55.94.22	
Fax: 03.81.55.94.26	
SAV 057 A	